

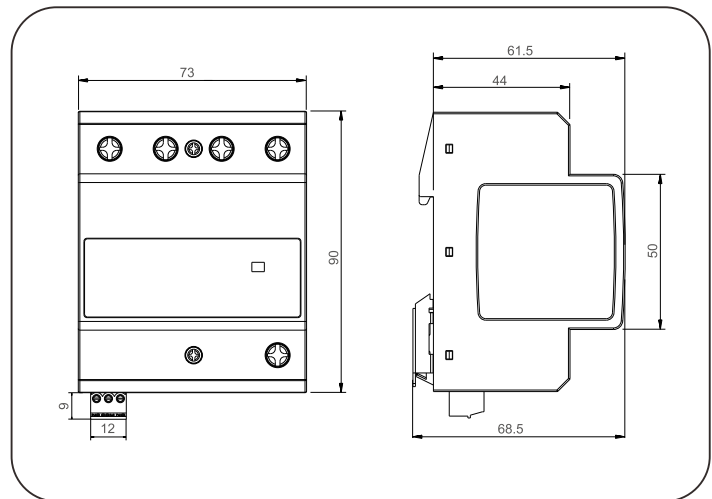
复合型SPD-1级+2级



描述

一体化I+II级/1+2级电涌保护器, 适用于240/415Vac配电系统, 通常安装在防雷分区LPZ0A-2。

尺寸图



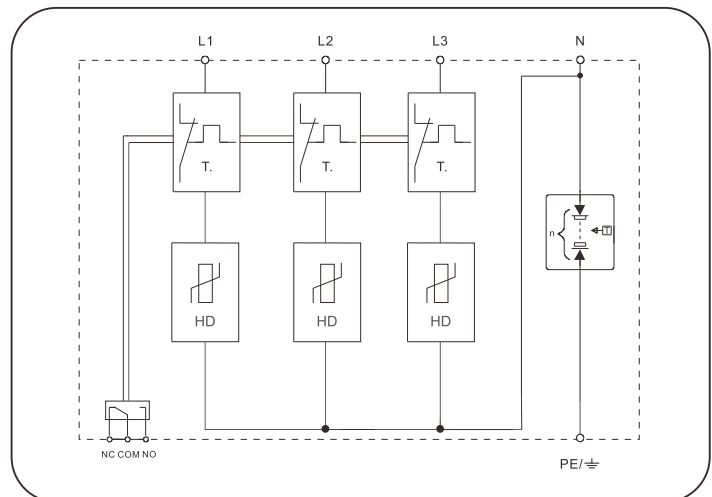
特点

- 特有MOV与石墨间隙串联技术
- 故障脱离技术
- 无续流技术
- 大雷电流泄放能力
- 残压低, 保护效果好
- 可以直接保护终端设备
- 故障指示, 遥信触点
- 安装方便
- 可用V型连接(凯文) 接线
- 35mm标准导轨安装

认证

- TUV
- CE
- CQC

原理图



EPO-20AL

产品型号	EPO-20AL
电气参数	
依据IEC61643-1/11	I级+II级
依据EN61643-11	1级+2级
依据GB18802.1	I级+II级
端口数	1
技术	Gap&MOV
额定电压 (U _N)	240/415Vac
最大持续工作电压 (U _c)	385Vac(L-N),260Vac(N-PE)
标称放电电流 (8/20μs) (I _n)	20kA(L-N),80kA(N-PE)
雷电冲击电流 (10/350μs) (I _{imp})	20kA(L-N),80kA(N-PE)
比能量 (W/R)	156.25kJ/ohms(L-N),2500kJ/ohms(N-PE)
Q值	12.5As(L-N),50As(N-PE)
工频续流遮断能力 (I _{ri})	无限大 (不适用) (L-N),100A(N-PE)
电压保护水平 (U _p)	1.5kV(L-N),1.5kV(N-PE)
电压保护水平 (U _p) @5kA	1.0kV
响应时间	25ns(L-N), 100ns(N-PE)
最大后备熔丝	≤250AgL/gGorSCB(PTS25W1-10)
短路耐受能力(I _{scw})	25kA _{rms}
暂时过电压 (TOV)(U _T)	480V/120min(L-N),1200V/200ms(N-PE)
TOV 特性	耐受(L-N),耐受(N-PE)
组合方式	1P、1PN、2P、3P、3PN
匹配后备型号	ET-20AH
机械参数	
安装方式	35mm标准导轨
尺寸(H×W×D)	90mm×73mm×68.5mm
最大接线面积	25mm ² 单股线/软线
最小接线面积	1.5mm ² 单股线/软线
剥线长度	10mm
螺钉扭矩	3N*m
告警信息	
工作状态/故障指示	绿/红
遥信触点类型	浮动切换触点
遥信触点切换能力	最大(125Vac/1A),最小(5V/1mA)
遥信触点最大接线面积	1.5mm ²
遥信触点剥线长度	7mm
遥信触点螺钉扭矩	0.2N*m
工作条件	
安装位置	仅室内
工作温度	-40°C...+85°C
相对湿度	≤95%(max40°C)
海拔高度	≤4km
防护等级	IP20
外壳材料	热塑性材料,UL94V-0